

Myndighedskrav:

TRAPPER DER SKAL GODKENDES AF TEKNISK FORVALTNING

Uddrag af bygningsreglementet af 2018 (BR18) samt Eksempelsamling om brandsikring af byggeri.

Fri bredde:

Fælles adgangsveje ≥ 1000 mm - (BR18 §57 1)).

Fri højde: ≥ 2100 mm - (BR18 §57 1)).

Stigning ≤ 180 mm - (BR18 §57 1)).

Grund:

Ligeløbstrapper, kvart- og halvsvingstrapper ≥ 280 mm - (BR18 §57 1)).

Trapper i beboelsesbygninger ≥ 250 mm - (BR18 §57 1)).

På spindel- og vindeltrapper ≥ 200 mm - (BR18 §57 1)).

Rækværkshøjde:

Højde på værn eller rækværk ≥ 1000 mm - (BR18 §58 1)).

Ved altangange og luftsluser ≥ 1200 mm - (BR18 §58 3)).

Trapper med lysning ≤ 300 mm ≥ 800 mm over trin og ≥ 900 mm over repos - (BR18 §58 2)).

Trapper med lysning > 300 mm ≥ 1200 mm - (BR18 §58 3)).



Rækværksåbninger:

Værn skal udføres, så den indbyrdes afstand mellem alle typer balustre, både lodrette og vandrette ikke giver anledning til personskader. I den forbindelse skal der i særlig grad tages hensyn til, at børn ikke må kunne klatre på værnet eller komme i klemme mellem balustre. - (BR18 §59).

Håndlister, hvor der ikke er opsat værn

Gange, trapper og ramper i fælles adgangsveje, hvor der ikke er opsat værn, skal forsynes med håndlister i begge sider under hensyn til bygningens anvendelse. Håndlisterne skal være nemme at gribe om og holde fast i. Håndlisterne skal føres ubrudt forbi repos og afsluttes vandret. Håndlister skal opsættes i en højde på ca. 0,80 m - (BR18 §61 og stk. 2).

Brandmodstandsevne:

Eksempelsamling om brandsikring. Tabel 3.3 Eksempler på udførelse af trappers bærende konstruktioner

	Materiale
Hvor øverste etages gulv ligger højst 5.1 m over terræn:	\geq klasse D-s2, d2 (tidl. klasse B) uden krav til trappens brandmodstandsevne.
Hvor øverste etages gulv ligger over 5.1 m over terræn:	\geq klasse R30 A2-s1, d0 (tidl. BS30)



Vi leverer også R30 trapper

Myndighedskrav:

TRAPPER OG LEJDERE TIL MASKINER OG MASKINANLÆG, DER SKAL GODKENDES AF ARBEJDSTILSYNET

Uddrag vedr. trapper af At-vejledning B.1.3, Maskiner og maskinanlæg, og Arbejdsministeriets bekendtgørelse nr. 1017.

Fri bredde:

Trapper - mindste mål	≥ 600 mm	(At-vejl. B.1.3 pkt. 8.8)
Byggepladser og lign. arbejdssteder	≥ 800 mm	(1017 §38)
Byggepladser og lign. arbejdssteder	≥ 600 mm	(1017 §38)
- gående uden materialer		

Fri højde:

Trapper - lodret frihøjde	≥ 2100 mm	(At-vejl. B.1.3 pkt. 8.5)
Trapper - med ringe færdsel uden materialer	≥ 1900 mm	(At-vejl. B.1.3 pkt. 8.5)

Stigning og grund:

Grund og stigningsforhold	Hældninger bør normalt ikke være større end 45 grader (210/210 mm), og hældninger mellem 50-60 grader bør undgås. (49,2 grader = 220/190 mm) Afstanden mellem to trin fås af formlen: $2 \text{ stigninger} + 1 \text{ grund} = 630 \text{ mm}$ (At-vejl. B.1.3 pkt. 8.8 og figur 8.1)
---------------------------	--

Rækværkshøjde:

Håndliste skal være anbragt i ca 1000 mm's højde, og knæliste i ca 500 mm højde.
Gangbroer og platforme skal have fodliste mindst 100 mm høj.
(At-vejl. B.1.3 pkt. 8.6)

Rækværk kræves:

Platforme og gangbroer placeret mere end 500 mm over terræn eller andet plan, skal have rækværk med håndliste, knæliste og fodliste, eller der skal på anden måde gives tilsvarende beskyttelse. (At-vejl. B.1.3 pkt. 8.6)

Antal håndlister:

Trapper skal have mindst en håndliste. (At-vejl. B.1.3 pkt. 8.8)

Fodliste / sparkekants højde:

Fodlisten skal være mindst 100 mm høj (At-vejl. B.1.3 pkt. 8.6)

Hvileplatforme:

Lejdere skal have tilstrækkeligt store hvileplatform (mindst 600 x 600 mm) med højst 6 meters afstand. Afstanden mellem hvileplatforme kan være større, dog højst 15 m, hvis lejderen bruges sjældent eller hvis der bruges glideskinne med faldsikring. (At-vejl. B.1.3 uddrag pkt. 8.9 midt afsnit 2)



Myndighedskrav:

TRAPPER OP TIL 45° TIL MASKINER OG MASKINANLÆG, DER SKAL GODKENDES AF ARBEJDSTILSYNET

Uddrag vedr. trapper af "Maskiner og maskinanlæg" DS/EN ISO 14122-3:2016*

Fri bredde:

Trapper - mindste mål ≥ 800 mm (DS/EN ISO 14122-3 stk. 5.8)
Ved lejlighedsvis brug mindre end 30 dage/år og mindre end 2 timer pr. dag, må fribredden reduceres fra 800 mm til 600 mm.
Trapper - flere personer passerer ≥ 1000 mm (DS/EN ISO 14122-3 stk. 5.7)

Fri højde:

Trapper - lodret frihøjde ≥ 2300 mm (DS/EN ISO 14122-3 stk. 5.5)
Trapper - skrå frihøjde ≥ 1900 mm (DS/EN ISO 14122-3 stk. 5.6)

Stigning og grund:

Grund g $g = 210-310$ mm (DS/EN ISO 14122-3 stk. 5.2)
Grund og stigningsforhold 1 grund + 2 stigninger skal give min. 600 og maks 660 mm (DS/EN ISO 14122-3 stk. 5.1)

Trin og reposers overlæg: ≥ 10 mm (DS/EN ISO 14122-3 stk. 5.3)

Rækværkshøjde:

I trappeløb min. 900 mm og maks. 1000 mm (DS/EN ISO 14122-3 stk. 7.2.1.4)
Mindst 1 knæliste eller tilsvarende anordning med frit mellemrum maks. 500 mm. (DS/EN ISO 14122-3 stk. 7.2.1.2)
På vandrette reposer, platforme og gangbroer min. 1100 mm. Fodliste min. 100 mm (DS/EN ISO 14122-3 stk. 7.1.4, 7.1.6 samt i norm fig. 6)
(DS/EN ISO 14122-3 stk. 7.2.1 fig. 7)

Rækværk kræves:

Når faldhøjden er > 500 mm og når mellemrum ved siden er > 120 mm (DS/EN ISO 14122-3 stk. 7.2.1.1)

Antal håndlister:

DS/EN ISO 14122-trapper med bredde < 1200 mm En håndliste (DS/EN ISO 14122-3 stk. 7.2.1.3)
DS/EN ISO 14122-trapper med bredde ≥ 1200 mm To håndlister (DS/EN ISO 14122-3 stk. 7.2.1.3)

Mellemrum mellem håndliste ≥ 75 mm (DS/EN ISO 14122-3 stk. 7.2.1.5)

og væg:



Fodliste / sparkekant kræves:	Når mellemrummet mellem platformen og en tilstødende konstruktion er > 20 mm (DS/EN ISO 14122-3 stk. 7.1.2)
Fodliste / sparkekants højde:	≥ 100 mm og højst 12 mm fra gangniveau til pladens underkant (DS/EN ISO 14122-3 stk. 7.1.6)
Rækværksåbninger:	Når der anvendes lodrette stolper i stedet for en knæliste, må den frie vandrette åbning højst være 180 mm. (DS/EN ISO 14122-3 stk. 7.1.5)
Frit mellemrum mellem to gelænderdele:	50 mm ≤ mellemrum ≤ 120 mm hhv. ≤ 80 mm med afrundede håndlister. (DS/EN ISO 14122-3 stk. 7.1.8)
Trappehøjde:	
Enkeltløbstrappe	≤ 4000 mm af enkeltløb
Flerløbstrappe	≤ 3000 mm af individuelle løb. Individuelle trappeløb må ikke overstige 3000 mm uden der indsættes en mellemrepos med dybde 800 mm ≤ reposdybde ≥ trappens bredde (DS/EN ISO 14122-3 stk. 5.9)
Udtrin:	Øverste trin / trinkant skal være i afstigningsniveau (DS/EN ISO 14122-3 stk. 5.5)

*** Trapper må i Danmark alternativt fremstilles iht. AT-vejl. B.1.3.**

Eksempelvis med gelænderhøjde 1000 mm på platforme og med 6000 - 15000 mm mellem hvilereposer.

Myndighedskrav:

TRAPPESTIGER OP TIL 75° TIL MASKINER OG MASKIN-ANLÆG, DER SKAL GODKENDES AF ARBEJDSSTILSYNET

Uddrag vedr. trappestiger af "Maskiner og maskinanlæg" DS/EN ISO 14122-3:2016*

Fri bredde:

Trappestiger - mindste mål ≥ 500 mm (DS/EN ISO 14122-3 stk. 6.4)

Trappestiger - foretrukket ≥ 600 mm (DS/EN ISO 14122-3 stk. 6.4)

Trappestiger - flere personer passerer ≥ 800 mm (DS/EN ISO 14122-3 stk. 6.4)

Fri højde:

Trappestiger - lodret frihøjde ≥ 2300 mm (DS/EN ISO 14122-3 stk. 6.6)

Trappestiger - skrå frihøjde ≥ 850 mm (DS/EN ISO 14122-3 stk. 6.7)

Stigning og grund $> 45 \leq 75^\circ$:

Stigning h $h = 150-200$ mm ved hælding $> 45 \leq 60^\circ$ og
 $h = 230-300$ mm ved hælding $> 60 \leq 75^\circ$
(DS/EN ISO 14122-3 stk. 6.2)

Grund g $g \geq 80$ mm (DS/EN ISO 14122-3 stk. 6.3)

Trin og reposers overlæg: ≥ 0 mm (DS/EN ISO 14122-3 stk. 6.3)

Rækværkshøjde:

På trappestiger er der alene håndlister, og de skal sidde med vinkelret afstandsåbning till vangen:

$45^\circ = 625$ mm

$50^\circ = 500$ mm

$55^\circ = 375$ mm

$60^\circ = 250$ mm

$65^\circ = 200$ mm

$70^\circ = 150$ mm

$75^\circ = 100$ mm

og starte 1000 mm lodret over startniveauet.

Antal håndlister:

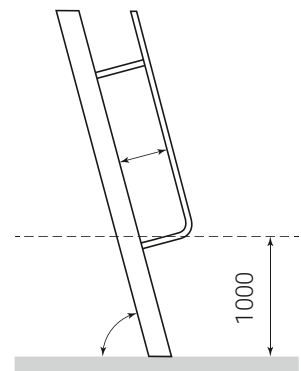
DS/EN ISO 14122-trappestiger

(Hældning $> 45-75$ grader)

To håndlister (DS/EN ISO 14122-3 stk. 7.2.2.1)

Trappestigehøjde:

Trappestige ≤ 3000 mm af hvert løb (DS/EN ISO 14122-3 stk. 6.8)



* Trappestiger må i Danmark alternativt fremstilles iht. AT-vejl. B.1.3.

Myndighedskrav:

SPINDELTRAPPER

Uddrag af bygningsreglementet af 2018 (BR18) samt
Eksempelsamling om brandsikring

Bogstaverne A - E henviser til skitse

- Fri bredde: (A) Fælles adgangsveje ≥ 1000 mm (BR18 §57 1))
Fri højde: (B) ≥ 2100 mm (BR18 §57 1))
Stigning: (C) ≤ 180 mm (BR18 §57 1))
Grund: (D) ≥ 200 mm (BR18 §57 1))

Rækværksåbninger: (E)

Værn skal udføres, så den indbyrdes afstand mellem alle typer balustre, både lodrette og vandrette ikke giver anledning til personskader. I den forbindelse skal der i særlig grad tages hensyn til, at børn ikke må kunne klatre på værnet eller komme i klemme mellem balustre - (BR18 §59)

Håndlister, hvor der ikke er opsat værn

Gange, trapper og ramper i fælles adgangsveje, hvor der ikke er opsat værn, skal forsynes med håndlister i begge sider under hensyn til bygningens anvendelse. Håndlisterne skal være nemme at gribe om og holde fast i. Håndlisterne skal føres ubrudt forbi repos og afsluttes vandret. Håndlister skal opsættes i en højde på ca. 0,80 m - (BR18 §61 og stk. 2).

Flugtveje:

Jf. vejl. til BR18 punkt 2.3.9.1 må spindeltrapper ikke indgå i flugtvejen. Undtagen for bygninger med kontorer, hvor gulv i øverste etage er højst 9,6 m over terræn, og hvor trappen kun skal anvendes af højst 10 personer. Desuden må trappen ikke være en del af redningsberedsskabets indsatsveje.

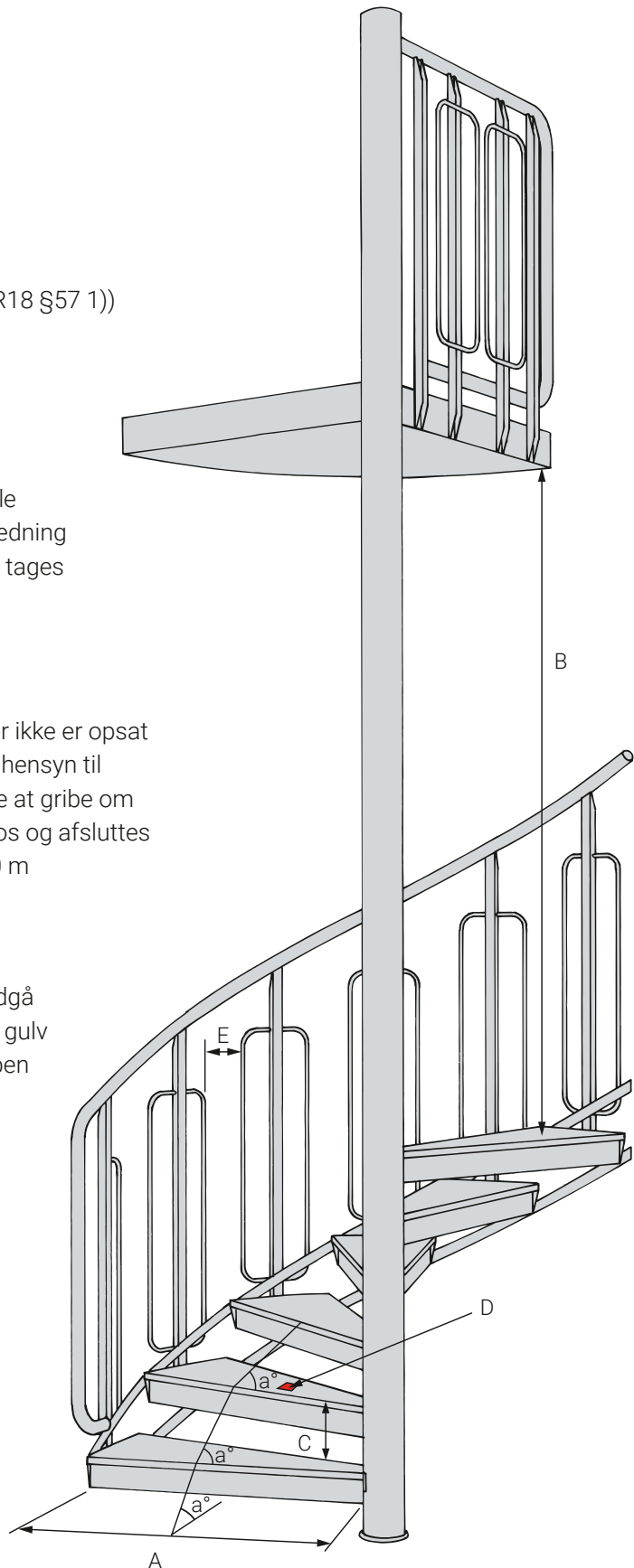
Brandmodstandsevne:

Eksempelsamling om brandsikring. Tabel 3.3

Trappers bærende konstruktioner

Hvor øverste etages gulv ligger højst 5.1 m over terræn \geq klasse D-s2, d2 (tidl. klasse B) uden krav til trappens brandmodstandsevne.

Hvor øverste etages gulv ligger over 5.1 m over terræn \geq klasse R30 A2-s1, d0 (tidl. BS 30).



Vi leverer også R30 trapper

Myndighedskrav:

RISTEPLATFORME

Uddrag af Dansk standard DS/EN ISO 14122-2: 2016 Farer forårsaget af nedstyrtende genstande

4.2.4.5.1 Åbne gulvbelægninger

Generelt har risikovurderingen indflydelse på valget af åbne gulvbeklædninger på arbejdsplatforme eller gangbroer:

- Åbningerne i beklædningen på en arbejdsplatform eller en gangbro må ikke være større, end at en kugle med en diameter på 35 mm ikke kan falde igennem.
- Åbningerne i belægningen over et sted, hvor personer arbejder, i modsætning til steder, hvor personer færdes lejlighedsvis, må ikke være større, end at en kugle med en diameter på 20 mm ikke kan falde igennem, medmindre samme sikkerhed er tilvejebragt med andre egnede midler. Maksimal længde af åbningen 100 mm.

I tilfælde, hvor risikovurderingens konklusion er, at faren for, at genstande eller andre materialer falder ned fra eller gennem belægningen, er større end faren for at glide, falde osv., må belægningen ikke have nogen åbninger.



4.2.4.5.2

Mellem gulvbeklædningens kanter og tilstødende konstruktionsdele eller åbninger i kanten, der er nødvendige af hensyn til elementer, der skal passes ind i åbningerne, rørføringer, beholdere eller understøtninger, er en sparkekant nødvendig, hvis afstanden mellem gulvbeklædningen og delen er større end 20 mm. Hvis åbningen er > 120 mm, så skal der være rækværk.

4.2.5 Regningsmæssige laster

Specifikationerne for arbejdsplatforme og gangbroer skal angive den last, som de er konstrueret til. De mindste arbejdslaste, der skal tages hensyn til for afsatser, gangbroer og arbejdsplatforme, er:

- 2 kN/m² ved en fordelt last på konstruktionen.
- 1,5 kN-koncentreret last anbragt i den mindst gunstige position på et koncentreret lastareal på 200 x 200 mm af belægningen.

Ved belastning med den regningsmæssige last må belægningens nedbøjning ikke overstige 1/200 af spændvidden, og højdeforskellen mellem den belastede og en tilstødende ubelastet belægning må ikke være større end 4 mm.

4.2.4.7

Når høj skridsikkerhed er nødvendig på skrånende ramper med hældning 10-20°, så kan 10-20 mm firkantribber anvendes med centerafstand c-c 400-500 mm.

Myndighedskrav:

Adgangsforhold frem til bygningen. Se også fælles adgangsveje.

RAMPER DER SKAL GODKENDES AF TEKNISK FORVALTNING

Uddrag af bygningsreglementet af 2018 (BR18)

Rampebredde:	≥ 1300 mm - (BR18 §49, stk. 2, 2)).
Vandret plads:	Vandret plads i hver ende af rampen ≥ 1300 x 1300 mm - (BR18 §49, stk. 2, 3)).
Reposer:	Ramper med hældning > 1:25 (40 mm pr. m) skal have reposer for hver 12 m - (BR18 §49, stk. 2, 4)).
Hældning:	≤ 1:20 (50 mm pr. m) - (BR18 §49, stk. 2, 4))
Håndlister:	Gribeegnede håndlister skal opsættes i en højde på ca. 0,8 m i begge sider - (BR18 §49, stk. 2, 5))
Trin:	Der kan suppleres med trin med en stigning på ≤ 150 mm og en grund på ≥ 300 mm - (BR18 §49, stk. 2, 3))

Adgangsforhold ved bygningen:

For adgang til bygningen kan anvendes ramper. - (BR18 §51, stk. 2, 1))

Uden for yderdøre skal der være et vandret, fast og plant areal på ≥ 1500x1500 mm målt fra dørens hængselside. Hvis døren åbner udad, skal der i adgangsvejen være yderligere 200 mm langs bygningsfacaden. - (BR18 §51, stk. 2, 2)).



Myndighedskrav:

RAMPER I FÆLLES ADGANGSVEJE RAMPER, DER SKAL GODKENDES AF TEKNISK FORVALTNING

Uddrag af bygningsreglementet af 2018 (BR18)

Rampebredde:	≥ 1300 mm - (BR18 §56, 2)).
Vandret plads:	Vandret plads i hver ende af rampen ≥ 1300 x 1300 mm - (BR18 §56, 4)).
Vandret hvilerepos:	Ramper med hældning > 1:25 (40 mm pr. m) skal have reposer for hver 12 m - (BR18 §56, 4)).
Hældning:	≤ 1:20 (50 mm pr. m) -(BR18 §56, 4))
Håndlister:	Ramper skal forsynes med håndlister. Ved ramper med hældning på 1:25 (40 mm pr. m) eller mindre kan håndlister udelades. (BR18 §56, 4))

